



Dona vita alla tua acqua  
**Istruzioni d'uso**



[www.biofonte.eu](http://www.biofonte.eu)



BioFonte Aureo®

**Dinamizzatore di acqua potabile**  
**Brevetto industriale n° 102019000024424**

## **Istruzioni d'uso**

BioFonte Aureo è costruito con materiali certificati:



# Complimenti!

Acquistando il sistema Biofonte Aureo siete entrati in possesso di uno straordinario dispositivo nato per restituire all'acqua le caratteristiche possedute in sorgente, utili per migliorare la salute di tutta la famiglia.

**Il sistema BioFonte Aureo è il risultato di straordinarie scoperte.**



**Masaru Emoto**  
*Cristallizzazione*



**Antoon Lorenz**  
*Magnetizzazione  
(Nobel 1902)*



**Emilio Del Giudice**  
*Domini di coerenza  
dell'acqua*



**Viktor Shauberger**  
*Vitalità dell'acqua*



**Nicola Tesla**  
*L'energia è intorno  
a noi ed è infinita*



**George Lackhovskiy**  
*Frequenze salutari*



Il Dottor Wolfgang Ludwig (1999) ricercatore tedesco, fondatore dell'Istituto di Biofisica di Horb, ha dimostrato che l'acqua perfettamente purificata con bi-distillazione conserva le frequenze elettromagnetiche delle sostanze con cui è venuta in contatto. Quindi la plastica, i fitofarmaci, metalli pesanti, anche se tolti con mezzi chimici, lasciano il loro segnale elettromagnetico nell'acqua. Questi segnali possono essere cancellati solo con mezzi fisici ed energetici, strozzature, vortici, magnetizzazione, cavitazione e con immissione di nuove frequenze. Per apportare benessere, l'acqua va riorganizzata con frequenze riconoscibili dal nostro organismo.

# Acqua = Alimento

Il D.L. n° 31 del 02/02/2001 sancisce che l'acqua è un alimento. L'acqua viva (consumata alla sorgente) accompagnata da alimenti sani e freschi aumenta ogni giorno la possibilità e le potenzialità di benessere.

## A cosa serve l'acqua

L'acqua rende possibile la creazione di energia, movimento, pensiero, consente il trasporto dei nutrienti e contemporaneamente l'eliminazione di tossine. L'acqua porta con sé informazioni vitali sotto forma di frequenze elettromagnetiche necessarie per un ottimale funzionamento di tutto l'organismo.

## L'acqua più adatta a noi

L'acqua più adatta a svolgere queste funzioni è l'acqua viva di sorgente (consumata alla sorgente), la cui struttura molecolare è altamente biocompatibile con le nostre cellule (è noto come le acque terapeutiche in bottiglia non danno uguali risultati delle stesse acque consumate in sorgente). Purtroppo, al giorno d'oggi, l'acqua viva si trova solo nelle sorgenti: ogni tipo di acqua può definirsi "morta", da quella in bottiglia (ferma da molto tempo) a quella potabile di rubinetto (lunghi passaggi sotto pressione in forma lamellare). Questo comporta cambiamenti nella struttura molecolare con conseguente perdita della naturale energia vibrazionale e di segnali elettromagnetici che permettono lo scambio di informazioni tra cellule e le interconnessioni tra i vari apparati del corpo umano.



# L'invenzione del BIOFONTE AUREO

BioFonte Aureo è una sorgente sul rubinetto di casa. L'acqua, passando nel dispositivo, viene ionizzata in modo naturale con aumento di Ph ed ossigenazione. È noto come un'alimentazione alcalina ed abbondante idratazione con acqua viva contrasti la formazione di malattie metaboliche.

Nel BioFonte Aureo si generano turbini come accade in un ruscello o una cascata: eventuali batteri vengono disattivati ed uccisi anche grazie alla presenza di torciglioni in argento 1000, filo di rame, filo d'oro.



**Smemorizza** l'acqua (metodo WOLFGANG LUDWIG) da informazioni catturate lungo la tubatura e fa evaporare il cloro con sistemi di cavitazione (formazione di bolle), strozzature di varie forme, vortici, spuntoni, camere di espansione e deviatori di flusso.

**Magnetizza** l'acqua con 36 magneti ricoperti in oro, impedendo la formazione di microcristalli, favorendo la ionizzazione e la formazione di aragonite. L'acqua, risulta più leggera, gustosa e biocompatibile (analisi Dott. Paolo de Bigontina su [www.biofonte.eu](http://www.biofonte.eu)).

**Debatterizza**, grazie ai vortici realizzati con 3 lamine in argento 1000, fili in oro e rame ed alla struttura del corpo ovoidale con trattamento inasportabile agli ioni di argento (metodo G.H.A). Questo trattamento perenne emana infrarosso ed impedisce la formazione di calcare, conferendo durezza al prodotto che non si graffia con l'uso di spugne abrasive.

**Protegge:** Il cuore di BioFonte Aureo è realizzato in **TRITAN con aggiunta**

**di minerali BioFonte e Shungite** che proteggono l'acqua da radiazioni nocive (prese elettriche, cavi telefonici, scarichi, etc.).

**Ripristina le informazioni utili alla salute** possedute in sorgente, grazie alle pietre semi preziose ed al cristallo di minerali BioFonte.

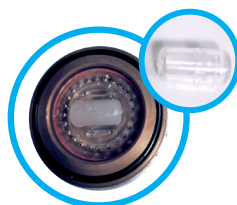
**Ci offre la possibilità di personalizzare l'acqua** inserendo nell'apposito contenitore il rimedio che vogliamo assumere (es. fiori di bach o altri rimedi).



Togliere il rompigetto



Svitare calotta inferiore



Togliere il cilindro con i minerali BioFonte



Inserire la capsula con il rimedio

L'efficacia del sistema BioFonte Aureo è testimoniata da molti clienti che hanno rilasciato video e dichiarazioni sui benefici avuti bevendo 6/8 bicchieri di acqua BioFonte Aureo al giorno. Molte di queste testimonianze riguardano: miglioramento dell'esofagite da reflusso di origine batterica, scomparsa di calcoli renali, normalizzazione dei valori pressori, attenuazione o scomparsa di intolleranze alimentari.



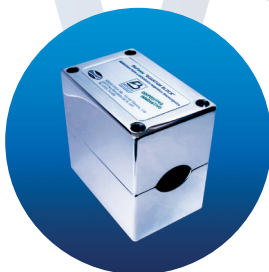
Il **BioFonte Aureo doccia** si differenzia dal BioFonte Aureo per rubinetto per una diversa collocazione del campo magnetico, e ciò rende l'acqua più idonea ad un uso dermatologico. L'acqua del BioFonte Aureo doccia è particolarmente indicata per i soggetti che hanno prurito dopo la doccia o problemi di seborrea, forfora, acne giovanile, pelle grassa e cattivo odore del sudore. Attraverso la pelle i segnali lasciati dall'acqua giungono a tutto il corpo. Molte persone riferiscono di sentirsi più vitali ed energetiche per tutta la giornata.

# Sistema BioFonte Aureo

Si compone di tre elementi, Per acqua di rubinetto, per la doccia (precedentemente descritti) e dal Quantum Block per l'impianto idraulico.



**BioFonte Aureo  
ACQUA**



**BioFonte QUANTUM BLOCK**



**BioFonte Aureo  
DOCCIA**

Potente addolcitore magnetico vibrazionale che previene e risolve i problemi causati dalle incrostazioni di calcare trasformando la calcite in aragonite (sempre calcio ma filiforme). Il Quantum Block libera le tubazioni dalle incrostazioni e ne previene la formazione, non toglie calcio e magnesio (protettori dell'apparato cardiovascolare). Il Quantum Block elimina molte colonie batteriche e ne previene la formazione.

**Quantum Block è Testato con efficacia fino a 125° Francesi da Istituto CIALAB ente ACCREDIA (maggiori informazioni [www.biofonte.eu](http://www.biofonte.eu))**

Bere due bicchieri di acqua al mattino appena svegli (meglio se tiepida e con succo di limone), ci aiuta a:

- Depurare a fondo l'organismo;
- Combattere i problemi di stitichezza;
- Favorire l'eliminazione di tossine;
- Velocizzare il metabolismo.

Bere almeno due bicchieri di acqua mezz'ora prima di ogni pasto principale aiuta la digestione e favorisce la perdita di peso.

Bere acqua o una tisana a metà pomeriggio ci permette di ridurre e controllare la fame.

Bere acqua prima di una doccia, stabilizza la pressione arteriosa.

Bere acqua prima di andare a dormire apporta innumerevoli benefici:

- Depura l'intestino;
- Migliora la salute muscolare;
- Idrata la pelle;
- Favorisce il buon riposo.

## Installazione del BioFonte Acqua

### Installazione su rubinetto maschio

Togliere il rompighetto ed avvitare il BioFonte Aureo.





## Installazione su rubinetto femmina

Togliere il rompigitto, avvitare il riduttore e poi il BioFonte Aureo (interporre il riduttore tra il rubinetto e BioFonte).



## Manutenzione BioFonte Aureo ACQUA

Svitare il rompigitto con una moneta, mettere a bagno il rompigitto in aceto. Versare aceto da dove è stato tolto il rompigitto, agitare per 10 /15 secondi, rimettere il rompigitto ed avvitare al rubinetto.

Manutenzione esterna: lavare con acqua ed asciugare. Il prodotto BioFonte anche se pulito con spugna abrasiva, non si riga.

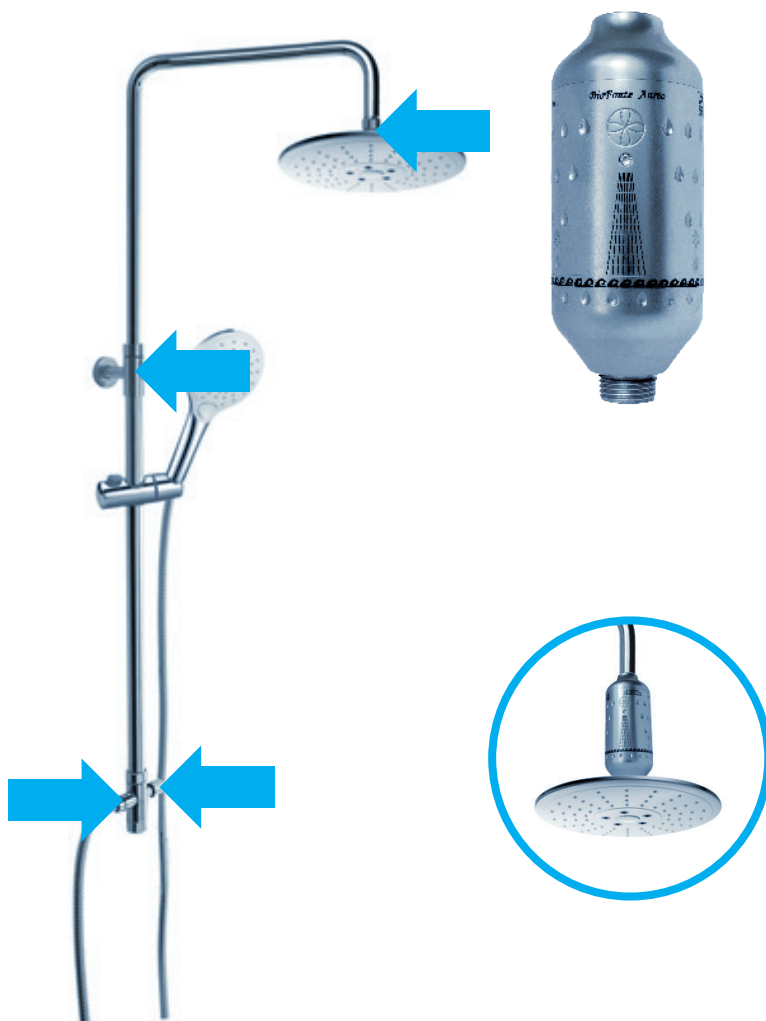


È possibile lavare la parte esterna con dentifricio e spazzolino morbido, per una maggiore lucentezza.

Ogni sei mesi introdurre acqua ossigenata al posto dell'aceto.

# Installazione del BioFonte Aureo Doccia

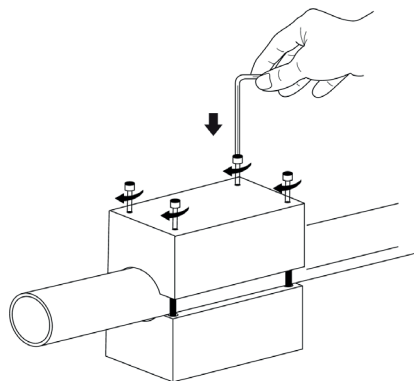
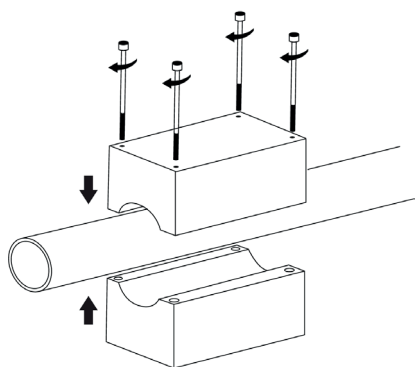
## Punti di inserimento BioFonte Aureo Doccia



\*Non necessita di manutenzione

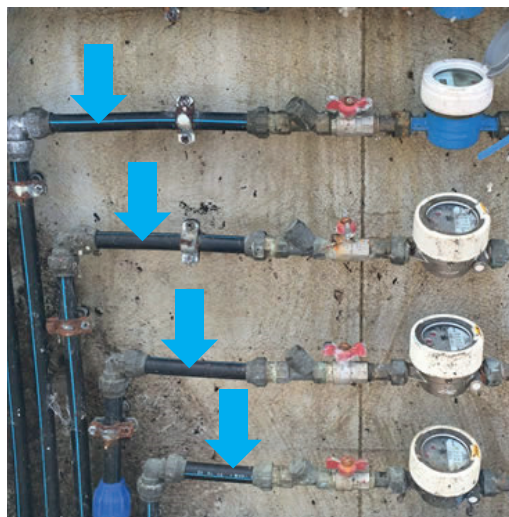
# Installazione del Quantum Block

Il BioFonte Quantum Block va installato preferibilmente su un tubo da 1/2" Può essere installato anche su tubi più grandi o più piccoli, di qualsiasi materiale (multistrato, rame, ferro zincato, ecc.) possibilmente all'uscita del contatore, sul tubo principale o all'ingresso dell'abitazione.



## Alcuni esempi di applicazione

Applicare al primo spazio utile dopo il contatore



\*Non necessita di manutenzione

## Dispositivi BioFonte

Tutti i prodotti BioFonte Aureo rispettano le normative Ministeriali

A norma della Direttiva CE 2001/95

A norma del Decreto Ministeriale 07/02/2012 n°25

A norma del Decreto Ministeriale 06/04/2004 n° 174



Le prove sull'efficacia batteriologica e di trasformazione della calcite in aragonite sono state condotte da enti ACCREDIA (REI di Parma, CIALAB di Ascoli Piceno).

Efficacia dell'attività antivirale sistema  
GHA testata contro SARS-CoV-2 da



UNIVERSITÀ  
DEGLI STUDI  
DI PADOVA

Maggiori informazioni su [www.biofonte.eu](http://www.biofonte.eu)

## Bibliografia e approfondimenti

**Elio Sermoneta:** Articolo su Medicina biofisica con acqua informata. Internet

**Piergiorgio Spaggiari, Caterina Trebbia:** "Le meraviglie dell'acqua", Edizioni Tecniche nuove.

**Claudio Viacava e Gabriella Artioli:** "L'acqua", Macro edizioni.

**Enza Ciccolo:** "L'energia delle acque a luce bianca", Edizioni Mediterranee.

**Fabio Ambrosi:** "Magnetoterapia a campo stabile", Edizioni Tecniche nuove.

**Emilio del Giudice** progettomeg, La memoria dell'acqua.

**Fritzof Pop:** "Nuovi orizzonti in medicina : La teoria dei Biofotoni", Edizioni Nuova Ipsa editore.

**Massimo Citro, Masaru Emoto:** "La scienza dell'invisibile", Macro Edizioni.

**Valentina Chiarappa:** "Tecnologia delle frequenze", Anima edizioni.

**Maddalena Galliani:** "Modifica il tuo DNA, cambia il tuo destino", Edizioni Tecniche nuove.

**Gigi Capriolo, Alessandra D'Elia:** "L'energia segreta delle acque, la terapia idrofrequenziale", Xenia edizioni.

"Guida alla salute naturale dei biofotoni", Mednat. Org. Internet

# Prodotti Bioenergetici BioFonte

## Manipolo BioMassage con minerali BioFonte

Stimolatore Energetico e Bio Veicolatore



- Favorisce la circolazione dei punti trattati
- Tonifica i muscoli del viso
- Ossigena le cellule della pelle
- Migliora l'assorbimento dei cosmetici negli strati profondi della pelle

## Olio per massaggi BioFonte

(utilizzabile anche con BioMassage)



A base di oli naturali, Arnica, Vitamina C - E, Tormaline. Rilassante, decontratturante, tonificante.

## Bracciale, catalizzatore, Cintia, Solette

Prodotti bioenergetici in pelle e minerali BioFonte

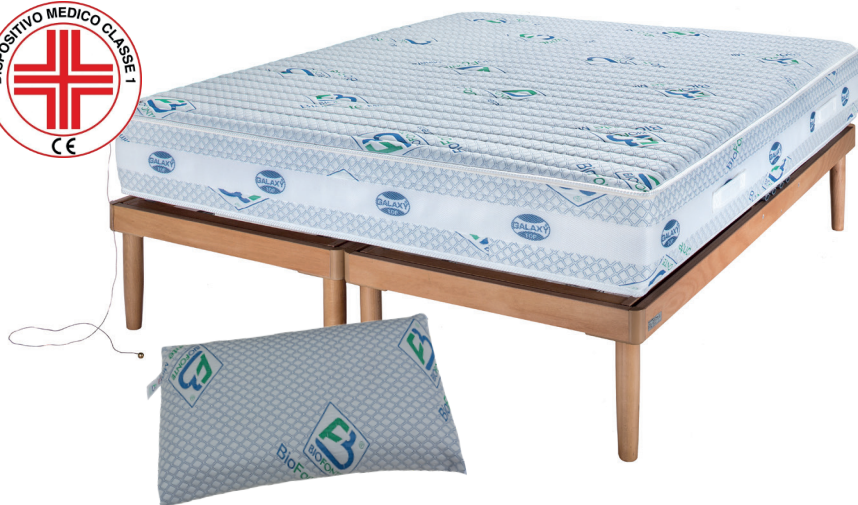
Facilitano l'assorbimento di anioni che contrastano efficacemente l'inquinamento (cationi) prodotto da telefonini, computer, inquinamento ambientale e sostanze tossiche contenute nei cibi.

L'utilizzo costante di questi prodotti ci offrono un migliore equilibrio, alleviano dolori, facilitano la deambulazione, migliorano l'attenzione e neutralizzano le sostanze tossiche dei cibi.



## Sistema di riposo Mineral BioFonte

Materasso Bioenergetico schermante, rigenerante ed energizzante



Copertura  
Bio-energetica



BioFonte ti da quello che nessun altro materasso può:

Prevenzione e valido aiuto per combattere dolori e malattie dell'apparato muscolo scheletrico, circolatorio e respiratorio;


Condizione di riposo ottimale in qualsiasi posizione assunta;

Igiene totale e prevenzione di allergie respiratorie;

Protezione da radiazioni e inquinamento elettromagnetico;

Miglioramento della circolazione sanguinea con attenuazione del dolore;

Stabilità della temperatura corporea;



*Nel ringraziare i propri collaboratori, medici, ricercatori, tecnici e consulenti alle vendite che hanno contribuito allo sviluppo del progetto BioFonte Aureo, l'azienda estende la sua gratitudine ai suoi innumerevoli clienti per la fiducia e la disponibilità da essi dimostrate e senza le quali questo lavoro sarebbe rimasto incompleto e privo degli indispensabili riscontri pratici.*

***Le indicazioni contenute in questo libro di istruzioni non sostituiscono i consigli del medico curante.***

Prodotto di alta qualità, brevettato




MADE IN ITALY

# BioFonte Aureo®

## La Sorgente in casa!



**BIOFONTE S.r.l.**

Via Val Tiberina, 140  
63074 San Benedetto del Tronto (AP)  
Tel. 0735 753409 - Cell. 335 162 3485    
[www.biofonte.eu](http://www.biofonte.eu) - [info@biofonte.eu](mailto:info@biofonte.eu)   
[www.galaxytop.it](http://www.galaxytop.it) - [info@galaxytop.it](mailto:info@galaxytop.it)

